

得意型

算数問題

〔注意事項〕

1. 試験開始の合図^{あいず}があるまで、開かないこと。
2. 問題は①～⑤までで、6ページにわたって印刷してあります。
ページが抜けるなどしていた場合には、試験監督^{かんとく}の先生に申し出ること。
3. 解答は、すべて解答用紙に記入し、座席番号・受験番号・氏名をもれなく、
正確に記入すること。
4. 計算は、問題冊子の余白を利用すること。
ただし、④(2)、⑤(2)は、式や考え方を解答用紙に記入すること。
5. 円周率は3.14として計算すること。
6. 問題冊子の表紙にも、座席番号・受験番号・氏名を必ず記入すること。

| |
|---------|
| 座 席 番 号 |
| — |

| | |
|---------|-----|
| 受 験 番 号 | 氏 名 |
| | |

1 梅子さんの貯金箱には600円，松子さんの貯金箱にもいくらか入っています。今月から梅子さんは毎月500円ずつ，松子さんは毎月200円ずつ貯金箱へ貯金することにしました。梅子さんと松子さんの貯金箱の金額が等しくなるには4ヶ月かかります。このとき，次の問いに答えなさい。

(1) 松子さんの貯金箱には，初めいくら入っていましたか。

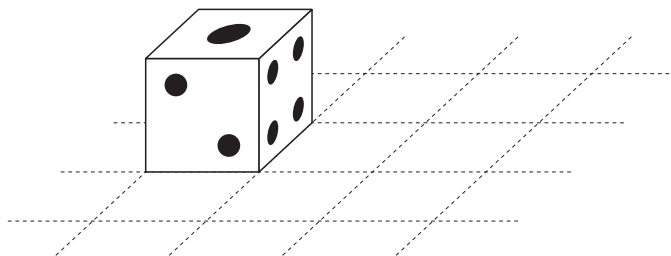
(2) 梅子さんの貯金額が松子さんの貯金額の2倍になるには，何年何ヶ月貯金すればよいですか。

得意型

2 3%の食塩水を作ろうとして、間違っ、て、250gの水に9gの食塩を入れてしまいました。次の問いに答えなさい。

- (1) この食塩水の濃度は何%ですか。ただし、小数第2位を四捨五入して答えなさい。
- (2) この食塩水に水か食塩を加えて、3%の食塩水を作りたい。どちらを何g加えればよいですか。

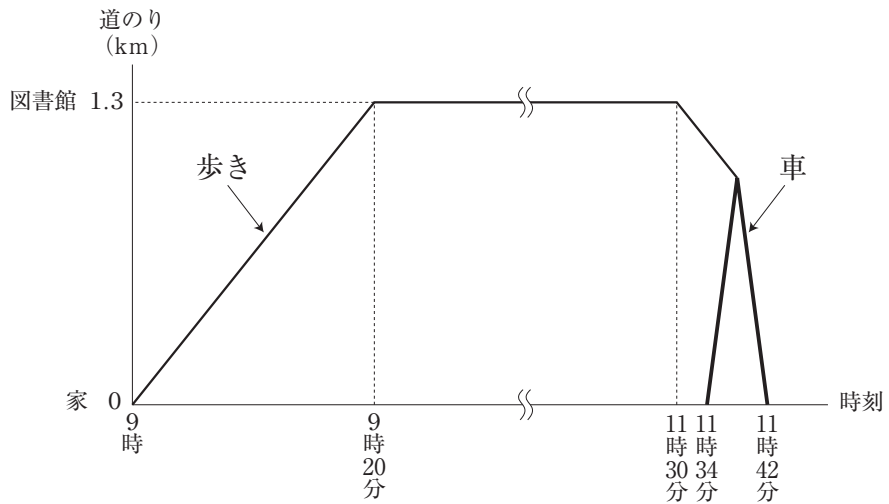
- 3 下の図のように、1の目を上にしてサイコロを置きます。1回たおすことによって、側面の目が上になります。



- (1) 3回たおして3回目に1の目が上になるようなたおし方は何通りありますか。
- (2) 4回たおして4回目に初めて1の目が上になるようなたおし方は何通りありますか。
ただし、最初に置いてあるときの1の目は回数に入れません。

——— 4(2), 5(2)は、式や考え方を解答用紙に書きなさい ———

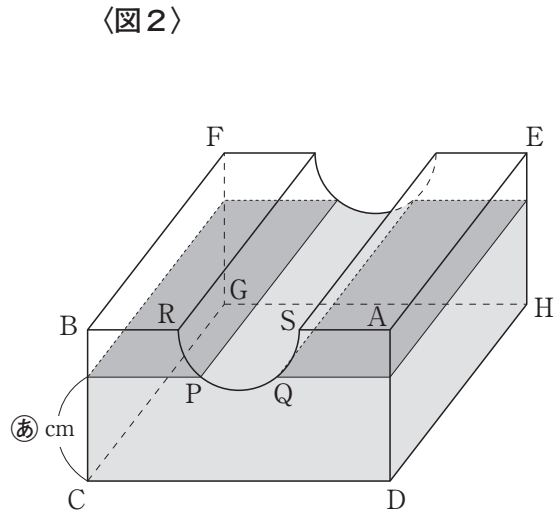
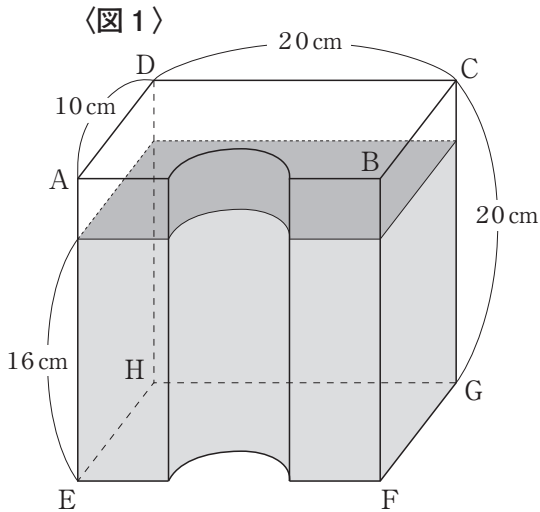
- 4 けいこさんは、午前9時に家を出て、歩いて1.3 km離れた図書館に9時20分に着きました。図書館で調べものをした後、昼食を食べるために、歩いて家に帰ることにしました。11時30分に図書館を出て、歩いて帰る途中で、車で迎えに来てくれたお母さんと出会いました。下のグラフは、時間と道のりの関係を表したものです。けいこさんの速さと車の速さは一定であるとして、次の問いに答えなさい。



- (1) お母さんが11時34分に家を出て迎えに行くと、11時42分に家に着きました。車の速さは分速何mですか。
- (2) お母さんが11時30分に家を出て迎えに行くと、何時何分に家に着きますか。

(⑤は次のページにあるので，忘れずに解答してください。)

- 5 下の〈図1〉は縦10 cm, 横20 cm, 高さ20 cmである直方体から底面の半径が4 cmである円柱の半分を取りのぞいた形をした容器です。今, この容器に16 cmの高さまで水が入っています。容器の厚さは考えないものとし, 次の問いに答えなさい。



- (1) この容器に入っている水の量は何 cm^3 ですか。
- (2) この容器を中の水がこぼれないように〈図2〉のように面CDHGが底面にくるように置くと, 曲線PQは曲線RSの半分の長さでした。このときの水の高さ㊦は何 cm ですか。小数第2位を四捨五入して答えなさい。